



DUBBELWANDIG GEÏSOLEERD
SCHOORSTEENKANAALSYSTEEM

H[©]LETERM

RVS ROOKGASAFVOERSYSTEMEN



BEPROEFD NEDERLANDS KWALITEITSPRODUCT UIT WOUDENBERG

Al sinds 1980 houdt metaalwarenfabriek LEWO zich bezig met het op maat vervaardigen van hoogwaardige rookgasafvoeren en schoorstenen uit roestvaststaal. Een bewuste keuze, want bij de toepassing in rookgasafvoersystemen kan geen enkel ander materiaal de duurzaamheid, temperatuurbestendigheid en veiligheid van roestvaststaal overtreffen.

Al snel bleek de expertise en werkwijze van de toen nog kleine fabriek succesvol en ontstond de vraag naar een betrouwbaar, gestandaardiseerd rookgasafvoersysteem met de inmiddels bekende LEWO kwaliteit.

In 1984 werd gestart met een eigen lijn hoogwaardige, geïsoleerde rookgasafvoersystemen onder de naam Holetherm Dubbelwandig: buizen, bochten, dakplaten, trekkappen en montage materiaal. Goede, betaalbare producten van eigen bodem. Het bleek een schot in de roos.

De manier waarop we in Nederland bouwen wordt ingegeven door de behoefte om zo min mogelijk fossiele energie te gebruiken. Dit leidt tot een continu

veranderende wet- en regelgeving. Lewo is sinds jaar en dag volledig op de hoogte van deze wetten en normen en deze worden dan ook volledig geïmplementeerd bij de ontwikkeling van nieuwe producten. De wil om innovatieve en kwalitatief hoogwaardige producten op de markt te brengen en met de nieuwste productiemethoden te werken zit inmiddels al 40 jaar in het DNA van Lewo.

Het productenprogramma bestaat naast de bekende dubbelwandig geïsoleerde kanalen uit enkelwandige en concentrische rookgasafvoersystemen voor het aansluiten van gas- en houtgestookte haarden, kachels en cv-toestellen. Ook voor speciale situaties zijn oplossingen mogelijk.

LEWO kan inmiddels bogen op:

- een compleet en innovatief productprogramma
- ISO 9001:2015 certificering en controle
- goedkeuring van de Holetherm systemen volgens de strengste Europese normen
- meer dan 40 jaar ervaring met het produceren van veilige en betrouwbare rookgasafvoeren.



INHOUD

Opbouwschema	6	Tuidraadbeugel	14
Schoorsteensecties	8	Dakbevestigingsbeugel	14
Nisbus-sectie met rozet	9	Muurbeugels	15
Paspijp	9	Afstandhouder verstelbaar	15
Stoelconstructie compleet	9	Muurbeugel verstelbaar	15
Inspectiesectie	9	Verdiepingsondersteuning	15
Bochten	10	Omkokeringsbeugel	16
T-stukken	10-11	Centreerplaten	16
Trekkende regenkappen	11	Aansluitelement onder	16
Regenkap	12	Aansluitnisbus	17
Topsectie	12	Deksels t.b.v. T-stuk	17
Contra-aansluitelement	12	Klembanden	17-18
Loodslabdakplaten	12-13	Verslepingstabel	20
Dakplaten	13-14	Opbouwvoorbeelden	21
Stormkraag	14	Prestatieverklaring	22

TOEPASSING

Het Holetherm Dubbelwandig geïsoleerd schoorsteenkanaalsysteem is speciaal geschikt voor:



GASHAARDEN
Atmosferische
toepassing



**HOUTKACHELS
& HOUTHAARDEN**
Atmosferische
toepassing



**PELLETKACHELS &
BIOMASSAKACHELS**
Atmosferische &
overdruk toepassing

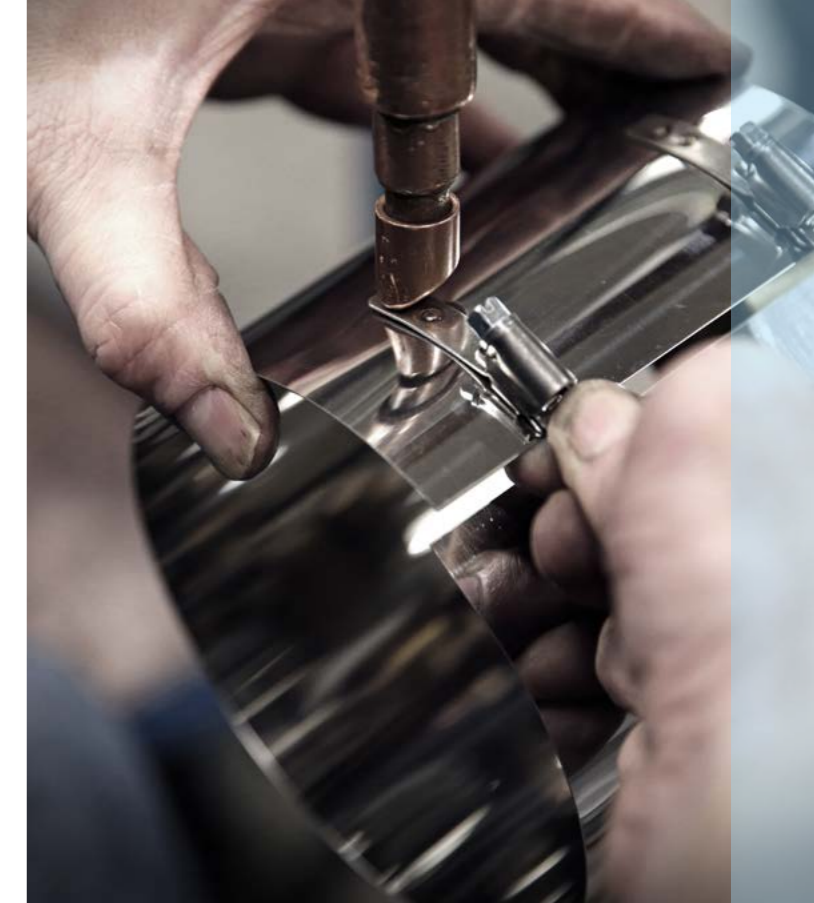
HOLETHERM

DUBBELWANDIG GEÏSOLEERD SCHOORSTEENKANAALSYSTEEM

Het Holetherm dubbelwandig geïsoleerd rookgasafvoersysteem is betrouwbaar, hoogwaardig en eenvoudig modulair op te bouwen. Het systeem heeft een uitgebreid en compleet pakket hulpstukken en is volledig geproduceerd in Nederland. Het Holetherm dubbelwandig geïsoleerd systeem wordt toegepast op hout gestookte sfeerverwarmingstoestellen en pelletkachels als nieuw of vervangend schoorsteenkanaal.

De binnenbuis is gemaakt van hoogwaardig roestvast staal in de kwaliteit 316L, dat zeer goed bestand is tegen hoge temperaturen en rookgassen. Door het gladde oppervlak hecht de creosoot zich minder makkelijk aan het kanaal, waardoor het zeer brandveilig is. De buitenmantel is gemaakt van RVS 304L. Dit materiaal is roestvast waardoor het zowel binnen als buiten kan worden opgebouwd. In de komende periode zullen al onze producten overgaan van een BA (glanzende) naar een 2B (matte) afwerking.

Tussen binnen- en buitenpijp wordt een vaste isolatiedeken van het zeer hoogwaardige AES-wol aangebracht, dat de piektemperaturen moeiteloos doorstaat. Een vaste deken vanwege de complete en continue isolatie zonder warmteverlies van binnen naar buiten en AES-wol omdat dit het meest hoogwaardige isolatiemateriaal is dat er bestaat. Bovendien is AES-wol op geen enkele manier schadelijk voor de gezondheid of voor het milieu.



Deze combinatie van materialen en de speciale constructie geeft een uitzonderlijk goede isolerende werking en blijft stabiel tot zeer hoge temperaturen. Het systeem is zelfs schoorsteenbrandveilig.

Het Holetherm dubbelwandig rookgasafvoersysteem is gekeurd volgens geldende Europese CE-producteisen volgens NEN-EN 1856-1. De productie staat bovendien onder periodiek toezicht van KIWA-Nederland.

LEWO geeft maar liefst **30 jaar garantie** op het Holetherm dubbelwandig geïsoleerd rookgasafvoersysteem. Al meer dan 40 jaar een bewezen zeer veilig systeem dat gemaakt is van duurzaam en volledig recyclebaar materiaal.

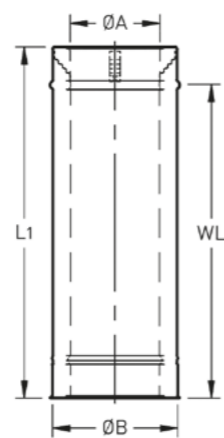


OPBOUWSCHEMA DUBBELWANDIG GEÏSOLEERD VOLGENS MONTAGEVOORSCHRIFT



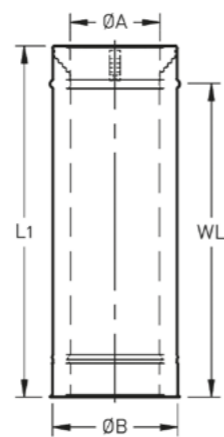
SCHOORSTEENSECTIE 1000 MM

SYSTEEM	ART.NR.	ØA	ØB	L1	WL
DW80	20.10.080.001.0	80	130	997	947
DW100	20.10.100.001.0	100	150	997	947
DW125	20.10.125.001.0	125	175	997	947
DW150	20.10.150.001.0	150	200	997	947
DW175	20.10.175.001.0	175	225	997	947
DW200	20.10.200.001.0	200	250	997	947
DW250	20.10.250.001.0	250	300	997	947
DW300	20.10.300.001.0	300	350	997	947
DW350	20.10.350.001.0	350	400	997	947
DW400	20.10.400.001.0	400	450	997	947
DW450	20.10.450.001.0	450	500	997	947



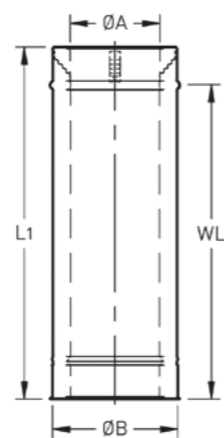
SCHOORSTEENSECTIE 500 MM

SYSTEEM	ART.NR.	ØA	ØB	L1	WL
DW80	20.10.080.500.0	80	130	497	447
DW100	20.10.100.500.0	100	150	497	447
DW125	20.10.125.500.0	125	175	497	447
DW150	20.10.150.500.0	150	200	497	447
DW175	20.10.175.500.0	175	225	497	447
DW200	20.10.200.500.0	200	250	497	447
DW250	20.10.250.500.0	250	300	497	447
DW300	20.10.300.500.0	300	350	497	447
DW350	20.10.350.500.0	350	400	497	447
DW400	20.10.400.500.0	400	450	497	447
DW450	20.10.450.500.0	450	500	497	447



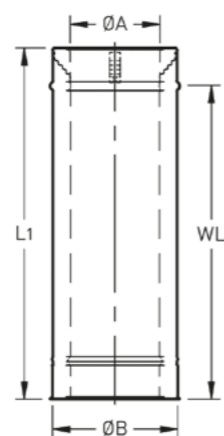
SCHOORSTEENSECTIE 330 MM

SYSTEEM	ART.NR.	ØA	ØB	L1	WL
DW80	20.10.080.330.0	80	130	330	280
DW100	20.10.100.330.0	100	150	330	280
DW125	20.10.125.330.0	125	175	330	280
DW150	20.10.150.330.0	150	200	330	280
DW175	20.10.175.330.0	175	225	330	280
DW200	20.10.200.330.0	200	250	330	280
DW250	20.10.250.330.0	250	300	330	280
DW300	20.10.300.330.0	300	350	330	280
DW350	20.10.350.330.0	350	400	330	280
DW400	20.10.400.330.0	400	450	330	280
DW450	20.10.450.330.0	450	500	330	280



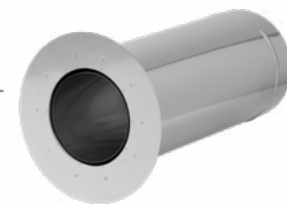
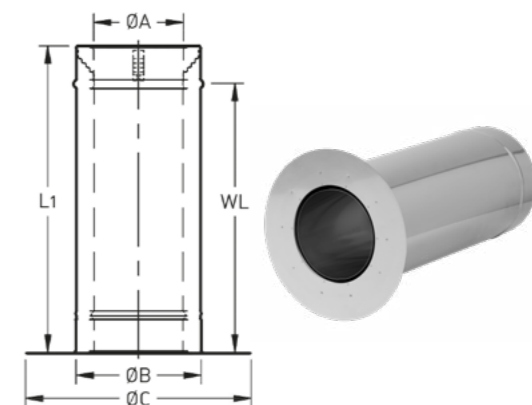
SCHOORSTEENSECTIE 200 MM

SYSTEEM	ART.NR.	ØA	ØB	L1	WL
DW80	20.10.080.200.0	80	130	197	147
DW100	20.10.100.200.0	100	150	197	147
DW125	20.10.125.200.0	125	175	197	147
DW150	20.10.150.200.0	150	200	197	147
DW175	20.10.175.200.0	175	225	197	147
DW200	20.10.200.200.0	200	250	197	147
DW250	20.10.250.200.0	250	300	197	147
DW300	20.10.300.200.0	300	350	197	147
DW350	20.10.350.200.0	350	400	197	147
DW400	20.10.400.200.0	400	450	197	147
DW450	20.10.450.200.0	450	500	197	147



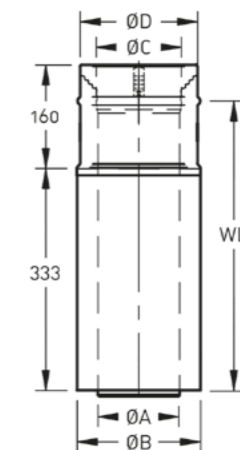
NISBUS-SECTIE MET ROZET

SYSTEEM	ART.NR.	ØA	ØB	ØC	L1	WL
DW80	-	-	-	-	-	-
DW100	-	-	-	-	-	-
DW125	20.35.125.000.0	125	175	275	330	280
DW150	20.35.150.000.0	150	200	300	330	280
DW175	20.35.175.000.0	175	225	325	330	280
DW200	20.35.200.000.0	200	250	350	330	280
DW250	20.35.250.000.0	250	300	375	330	280
DW300	-	-	-	-	-	-
DW350	-	-	-	-	-	-
DW400	-	-	-	-	-	-
DW450	-	-	-	-	-	-



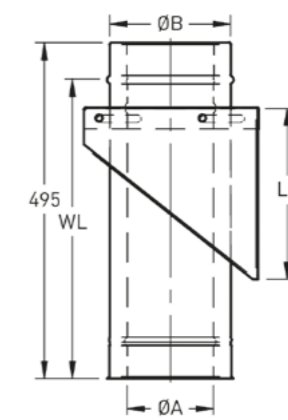
PASPIJP

SYSTEEM	ART.NR.	ØA	ØB	ØC	ØD	WL
DW80	20.11.080.370.0	80	130	78,7	140	110-370
DW100	20.11.100.370.0	100	150	98,7	160	110-370
DW125	20.11.125.370.0	125	175	123,7	185	110-370
DW150	20.11.150.370.0	150	200	148,7	210	110-370
DW175	20.11.175.370.0	175	225	173,7	235	110-370
DW200	20.11.200.370.0	200	250	198,7	260	110-370
DW250	20.11.250.370.0	250	300	248,7	310	110-370
DW300	20.11.300.370.0	300	350	298,7	360	110-370
DW350	20.11.350.370.0	350	400	348,7	410	110-370
DW400	20.11.400.370.0	400	450	398,7	460	110-370
DW450	20.11.450.370.0	450	500	448,7	510	110-370



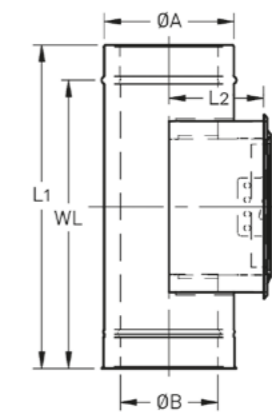
STOELCONSTRUCTIE COMPLEET

SYSTEEM	ART.NR.	ØA	ØB	L1	WL
DW80	20.84.080.000.0	80	130	220	447
DW100	20.84.100.000.0	100	150	250	447
DW125	20.84.125.000.0	125	175	250	447
DW150	20.84.150.000.0	150	200	300	447
DW175	20.84.175.000.0	175	225	350	447
DW200	20.84.200.000.0	200	250	400	447
DW250	20.84.250.000.0	250	300	500	447
DW300	20.84.300.000.0	300	350	600	447
DW350	20.84.350.000.0	350	400	700	447
DW400	20.84.400.000.0	400	450	800	447
DW450	20.84.450.000.0	450	500	900	447



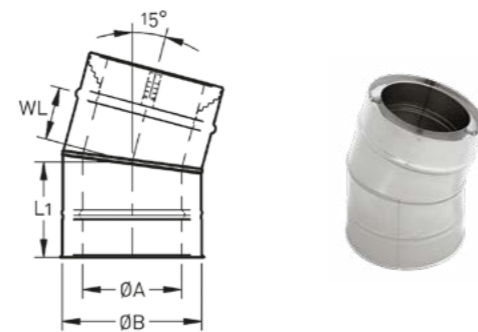
INSPECTIESECTIE

SYSTEEM	ART.NR.	ØA	ØB	L1	L2	WL
DW80	-	-	-	-	-	-
DW100	-	-	-	-	-	-
DW125	20.14.125.500.0	125	175	497	143	447
DW150	20.14.150.500.0	150	200	497	155	447
DW175	20.14.175.500.0	175	225	497	168	447
DW200	20.14.200.500.0	200	250	497	180	447
DW250	20.14.250.500.0	250	300	497	205	447
DW300	-	-	-	-	-	-
DW350	-	-	-	-	-	-
DW400	-	-	-	-	-	-
DW450	-	-	-	-	-	-



BOCHT 15°

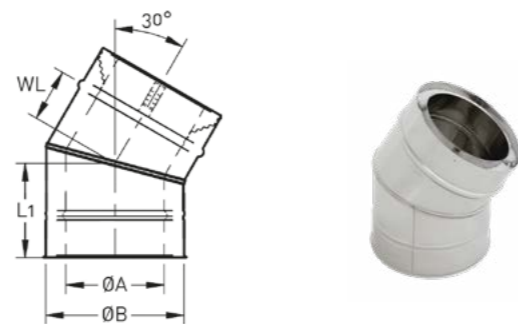
SYSTEEM	ART.NR.	ØA	ØB	L1	WL
DW80	20.20.080.015.0	80	130	121	71
DW100	20.20.100.015.0	100	150	121	71
DW125	20.20.125.015.0	125	175	121	71
DW150	20.20.150.015.0	150	200	121	71
DW175	20.20.175.015.0	175	225	121	71
DW200	20.20.200.015.0	200	250	121	71
DW250	20.20.250.015.0	250	300	121	71
DW300	20.20.300.015.0	300	350	121	71
DW350	20.20.350.015.0	350	400	146	96
DW400	20.20.400.015.0	400	450	146	96
DW450	20.20.450.015.0	450	500	146	96



Zie verslepingstabel op pag. 20

BOCHT 30°

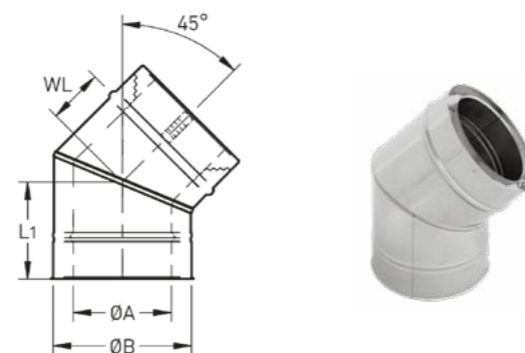
SYSTEEM	ART.NR.	ØA	ØB	L1	WL
DW80	20.20.080.030.0	80	130	121	71
DW100	20.20.100.030.0	100	150	121	71
DW125	20.20.125.030.0	125	175	121	71
DW150	20.20.150.030.0	150	200	121	71
DW175	20.20.175.030.0	175	225	121	71
DW200	20.20.200.030.0	200	250	121	71
DW250	20.20.250.030.0	250	300	121	71
DW300	20.20.300.030.0	300	350	146	96
DW350	20.20.350.030.0	350	400	146	96
DW400	20.20.400.030.0	400	450	146	96
DW450	20.20.450.030.0	450	500	146	96



Zie verslepingstabel op pag. 20

BOCHT 45°

SYSTEEM	ART.NR.	ØA	ØB	L1	WL
DW80	20.20.080.045.0	80	130	146	96
DW100	20.20.100.045.0	100	150	146	96
DW125	20.20.125.045.0	125	175	146	96
DW150	20.20.150.045.0	150	200	146	96
DW175	20.20.175.045.0	175	225	146	96
DW200	20.20.200.045.0	200	250	146	96
DW250	20.20.250.045.0	250	300	146	96
DW300	20.20.300.045.0	300	350	162	112
DW350	20.20.350.045.0	350	400	162	112
DW400	20.20.400.045.0	400	450	162	112
DW450	20.20.450.045.0	450	500	196	146



Zie verslepingstabel op pag. 20

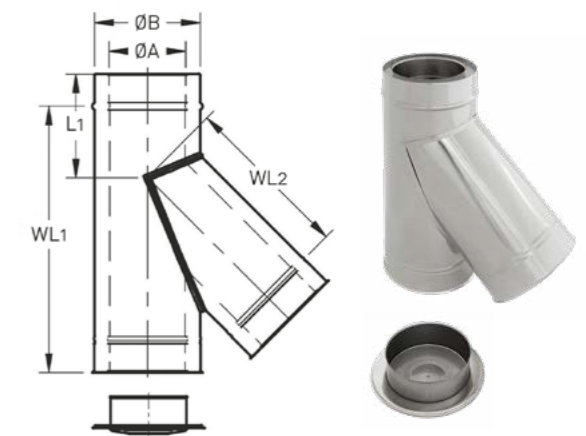
T-STUK 90° MET DEKSEL

SYSTEEM	ART.NR.	ØA	ØB	WL1	WL2
DW80	20.25.080.090.0	80	130	250	100
DW100	20.25.100.090.0	100	150	250	100
DW125	20.25.125.090.0	125	175	450	200
DW150	20.25.150.090.0	150	200	450	200
DW175	20.25.175.090.0	175	225	450	200
DW200	20.25.200.090.0	200	250	450	200
DW250	20.25.250.090.0	250	300	450	200
DW300	20.25.300.090.0	300	350	550	250
DW350	20.25.350.090.0	350	400	600	275
DW400	20.25.400.090.0	400	450	600	275
DW450	20.25.450.090.0	450	500	650	300



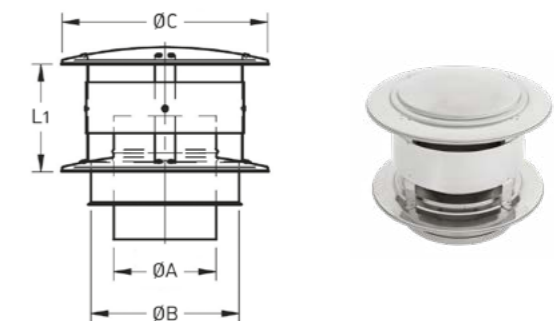
T-STUK 45° MET DEKSEL

SYSTEEM	ART.NR.	ØA	ØB	L1	WL1	WL2
DW80	-	-	-	-	-	-
DW100	-	-	-	-	-	-
DW125	20.26.125.045.0	125	175	175	450	285
DW150	20.26.150.045.0	150	200	160	450	300
DW175	20.26.175.045.0	175	225	150	450	315
DW200	20.26.200.045.0	200	250	190	550	375
DW250	20.26.250.045.0	250	300	160	550	395
DW300	-	-	-	-	-	-
DW350	-	-	-	-	-	-
DW400	-	-	-	-	-	-
DW450	-	-	-	-	-	-



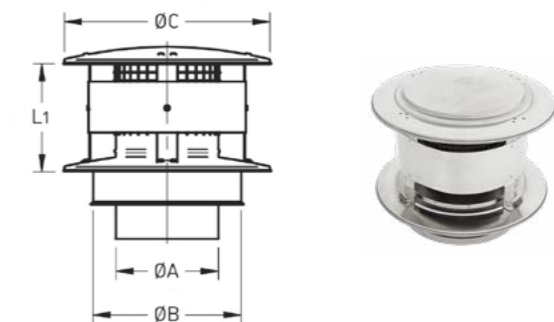
TREKKENDE REGENKAP

SYSTEEM	ART.NR.	ØA	ØB	ØC	L1
DW80	20.52.080.000.0	80	130	165	81
DW100	20.52.100.000.0	100	150	200	120
DW125	20.52.125.000.0	125	175	271	140
DW150	20.52.150.000.0	150	200	330	168
DW175	20.52.175.000.0	175	225	371	190
DW200	20.52.200.000.0	200	250	410	215
DW250	20.52.250.000.0	250	300	499	252
DW300	20.52.300.000.0	300	350	592	300
DW350	20.52.350.000.0	350	400	700	350
DW400	20.52.400.000.0	400	450	800	400
DW450	20.52.450.000.0	450	500	900	450



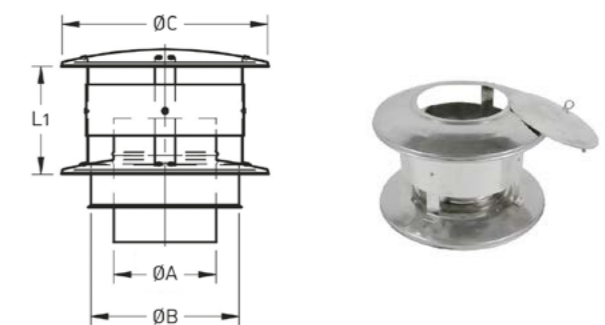
TREKKENDE REGENKAP MET GAAS

SYSTEEM	ART.NR.	ØA	ØB	ØC	L1
DW80	-	-	-	-	-
DW100	20.53.100.000.0	100	150	200	120
DW125	20.53.125.000.0	125	175	271	140
DW150	20.53.150.000.0	150	200	330	168
DW175	20.53.175.000.0	175	225	371	190
DW200	20.53.200.000.0	200	250	410	215
DW250	20.53.250.000.0	250	300	499	252
DW300	20.53.300.000.0	300	350	592	300
DW350	20.53.350.000.0	350	400	700	350
DW400	20.53.400.000.0	400	450	800	400
DW450	20.53.450.000.0	450	500	900	450



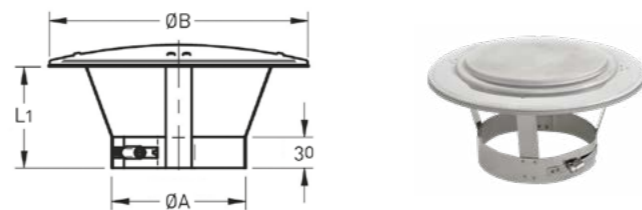
TREKKENDE REGENKAP MET VEEGLUIK

SYSTEEM	ART.NR.	ØA	ØB	ØC	L1
DW80	-	-	-	-	-
DW100	-	-	-	-	-
DW125	20.54.125.000.0	125	175	271	140
DW150	20.54.150.000.0	150	200	330	168
DW175	20.54.175.000.0	175	225	371	190
DW200	20.54.200.000.0	200	250	410	215
DW250	-	-	-	-	-
DW300	-	-	-	-	-
DW350	-	-	-	-	-
DW400	-	-	-	-	-
DW450	-	-	-	-	-



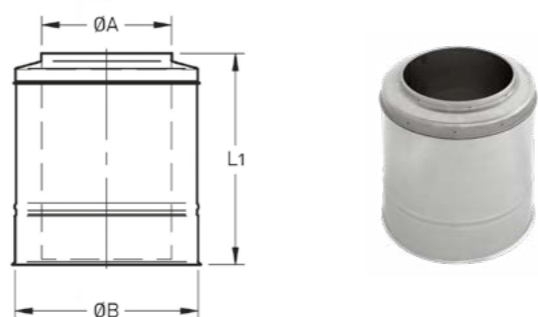
REGENKAP

SYSTEEM	ART.NR.	ØA	ØB	L1
DW80	-	-	-	-
DW100	20.50.100.000.0	100	200	85
DW125	20.50.125.000.0	125	271	90
DW150	20.50.150.000.0	150	330	94
DW175	20.50.175.000.0	175	371	127
DW200	20.50.200.000.0	200	410	157
DW250	20.50.250.000.0	250	499	168
DW300	20.50.300.000.0	300	592	200
DW350	20.50.350.000.0	350	700	230
DW400	20.50.400.000.0	400	800	275
DW450	20.50.450.000.0	450	900	305



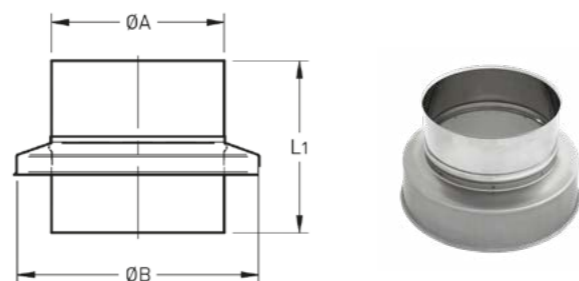
TOPSECTIE

SYSTEEM	ART.NR.	ØA	ØB	L1
DW80	-	-	-	-
DW100	20.13.100.000.0	100	150	200
DW125	20.13.125.000.0	125	175	200
DW150	20.13.150.000.0	150	200	200
DW175	20.13.175.000.0	175	225	200
DW200	20.13.200.000.0	200	250	200
DW250	20.13.250.000.0	250	300	200
DW300	20.13.300.000.0	300	350	200
DW350	20.13.350.000.0	350	400	200
DW400	20.13.400.000.0	400	450	200
DW450	20.13.450.000.0	450	500	200



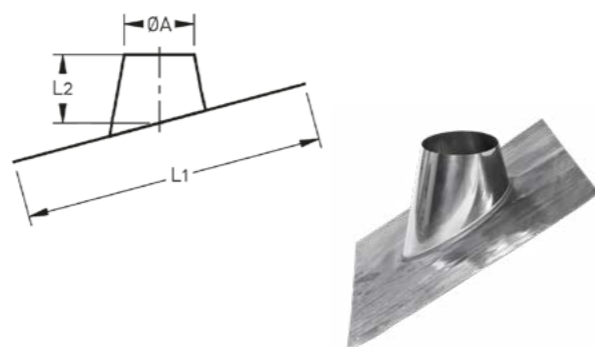
CONTRA-AANSLUIELEMNT

SYSTEEM	ART.NR.	ØA	ØB	L1
DW80	20.37.080.000.0	80	130	125
DW100	20.37.100.000.0	100	150	125
DW125	20.37.125.000.0	125	175	125
DW150	20.37.150.000.0	150	200	125
DW175	20.37.175.000.0	175	225	125
DW200	20.37.200.000.0	200	250	125
DW250	20.37.250.000.0	250	300	125
DW300	20.37.300.000.0	300	350	125
DW350	20.37.350.000.0	350	400	125
DW400	20.37.400.000.0	400	450	125
DW450	20.37.450.000.0	450	500	125



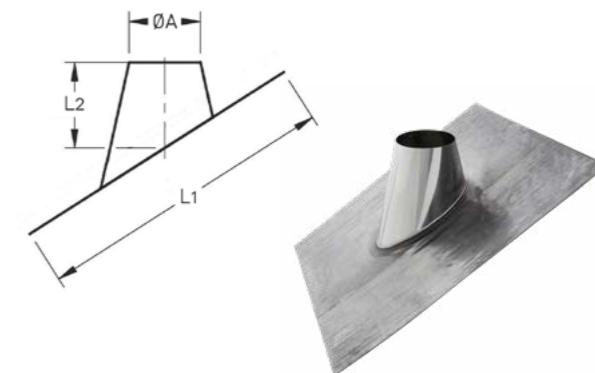
LOODSLABDAKPLAAT 5° - 25°

SYSTEEM	ART.NR.	ØA	L1 (bxl)	L2
DW80	20.61.080.025.0	140	700 x 800	170
DW100	20.61.100.025.0	170	700 x 800	190
DW125	20.61.125.025.0	185	700 x 800	182
DW150	20.61.150.025.0	210	700 x 800	186
DW175	20.61.175.025.0	235	700 x 800	189
DW200	20.61.200.025.0	260	700 x 800	193
DW250	20.61.250.025.0	310	800 x 1000	199
DW300	20.61.300.025.0	360	800 x 1000	206
DW350	20.61.350.025.0	410	1000 x 1000	213
DW400	20.61.400.025.0	460	1000 x 1300	219
DW450	20.61.450.025.0	510	1000 x 1300	226



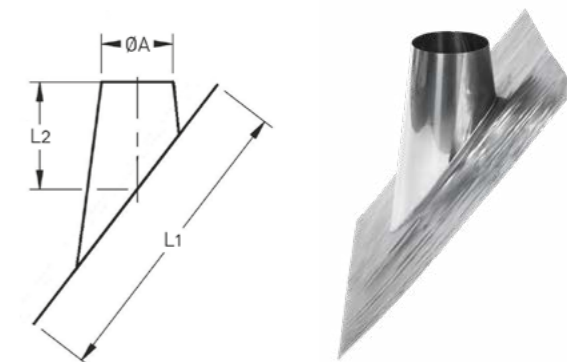
LOODSLABDAKPLAAT 20° - 45°

SYSTEEM	ART.NR.	ØA	L1 (bxl)	L2
DW80	20.61.080.045.0	140	700 x 800	190
DW100	20.61.100.045.0	170	700 x 800	210
DW125	20.61.125.045.0	185	700 x 800	230
DW150	20.61.150.045.0	210	700 x 800	240
DW175	20.61.175.045.0	235	700 x 800	247
DW200	20.61.200.045.0	260	700 x 800	255
DW250	20.61.250.045.0	310	800 x 1000	271
DW300	20.61.300.045.0	360	800 x 1000	287
DW350	20.61.350.045.0	410	1000 x 1000	303
DW400	20.61.400.045.0	460	1000 x 1300	319
DW450	20.61.450.045.0	510	1000 x 1300	335



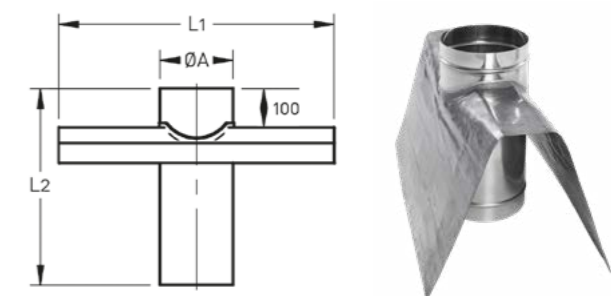
LOODSLABDAKPLAAT 45° - 60°

SYSTEEM	ART.NR.	ØA	L1 (bxl)	L2
DW80	20.61.080.060.0	140	700 x 800	180
DW100	20.61.100.060.0	170	700 x 800	210
DW125	20.61.125.060.0	185	700 x 800	212
DW150	20.61.150.060.0	210	800 x 900	232
DW175	20.61.175.060.0	235	800 x 900	250
DW200	20.61.200.060.0	260	800 x 900	270
DW250	20.61.250.060.0	310	800 x 1000	310
DW300	20.61.300.060.0	360	800 x 1200	348
DW350	20.61.350.060.0	410	1000 x 1300	390
DW400	20.61.400.060.0	460	1000 x 1500	427
DW450	20.61.450.060.0	510	1000 x 1600	466



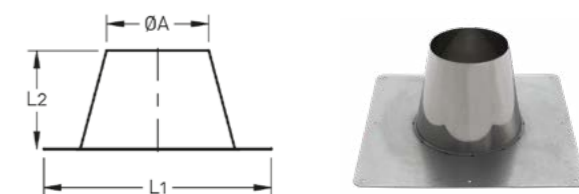
LOODSLABDAKPLAAT NOK 20° - 45°

SYSTEEM	ART.NR.	ØA	L1 (bxl)	L2
DW80	-	-	-	-
DW100	-	-	-	-
DW125	20.63.125.000.0	185	700 x 700	500
DW150	20.63.150.000.0	210	700 x 700	500
DW175	20.63.175.000.0	235	700 x 700	500
DW200	20.63.200.000.0	260	700 x 700	500
DW250	20.63.250.000.0	310	700 x 700	500
DW300	-	-	-	-
DW350	-	-	-	-
DW400	-	-	-	-
DW450	-	-	-	-



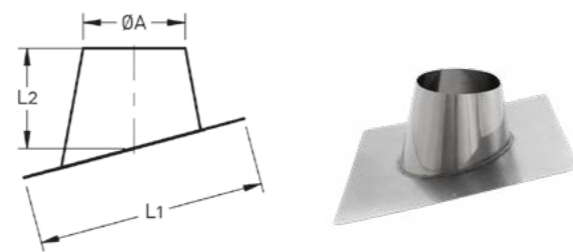
DAKPLAAT 0° - 10°

SYSTEEM	ART.NR.	ØA	L1 (bxl)	L2
DW80	20.64.080.000.0	140	395 x 395	195
DW100	20.64.100.000.0	160	465 x 465	195
DW125	20.64.125.000.0	185	515 x 515	195
DW150	20.64.150.000.0	210	540 x 540	195
DW175	20.64.175.000.0	235	565 x 565	195
DW200	20.64.200.000.0	260	590 x 590	195
DW250	20.64.250.000.0	310	615 x 615	195
DW300	20.64.300.000.0	360	640 x 640	195
DW350	20.64.350.000.0	410	690 x 690	195
DW400	20.64.400.000.0	460	760 x 760	195
DW450	20.64.450.000.0	510	810 x 810	195



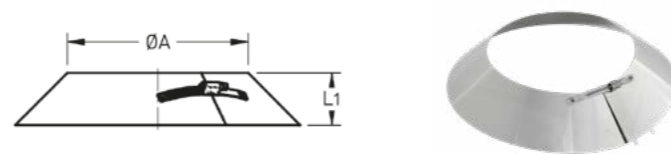
DAKPLAAT 5° - 25°

SYSTEEM	ART.NR.	ØA	L1 [bxl]	L2
DW80	20.65.080.025.0	140	395 x 395	180
DW100	20.65.100.025.0	160	465 x 465	181
DW125	20.65.125.025.0	185	515 x 515	182
DW150	20.65.150.025.0	210	540 x 540	186
DW175	20.65.175.025.0	235	565 x 565	189
DW200	20.65.200.025.0	260	590 x 590	193
DW250	20.65.250.025.0	310	615 x 615	199
DW300	20.65.300.025.0	360	640 x 640	206
DW350	20.65.350.025.0	410	690 x 690	213
DW400	20.65.400.025.0	460	760 x 760	219
DW450	20.65.450.025.0	510	810 x 810	226



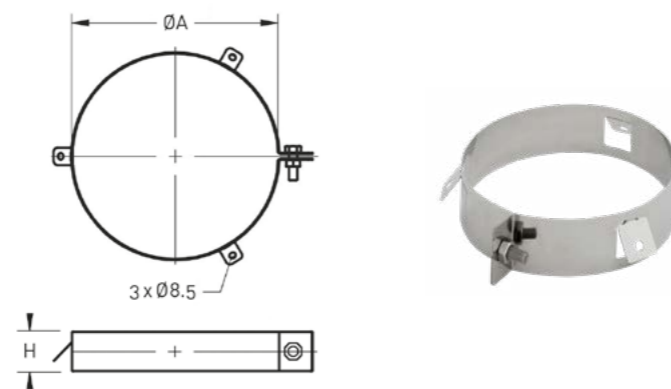
STORMKRAAG

SYSTEEM	ART.NR.	ØA	L1
DW80	20.56.080.000.0	130	50
DW100	20.56.100.000.0	150	52
DW125	20.56.125.000.0	175	55
DW150	20.56.150.000.0	200	60
DW175	20.56.175.000.0	225	60
DW200	20.56.200.000.0	250	60
DW250	20.56.250.000.0	300	60
DW300	20.56.300.000.0	350	60
DW350	20.56.350.000.0	400	60
DW400	20.56.400.000.0	450	60
DW450	20.56.450.000.0	500	60



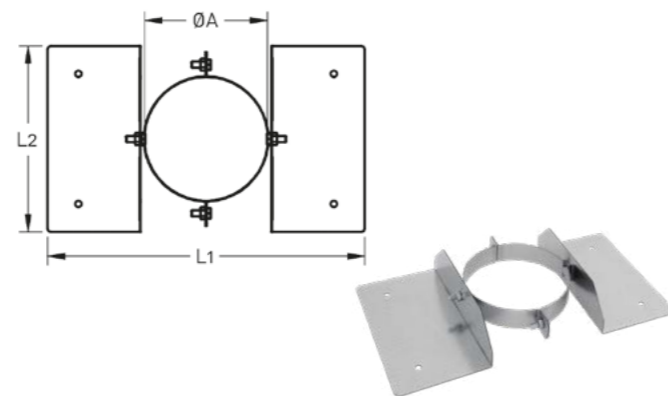
TUIDRAADBEUGEL

SYSTEEM	ART.NR.	ØA	H
DW80	-	-	-
DW100	20.73.100.000.0	150	50
DW125	20.73.125.000.0	175	50
DW150	20.73.150.000.0	200	50
DW175	20.73.175.000.0	225	50
DW200	20.73.200.000.0	250	50
DW250	20.73.250.000.0	300	50
DW300	20.73.300.000.0	350	50
DW350	20.73.350.000.0	400	50
DW400	20.73.400.000.0	450	50
DW450	20.73.450.000.0	500	50



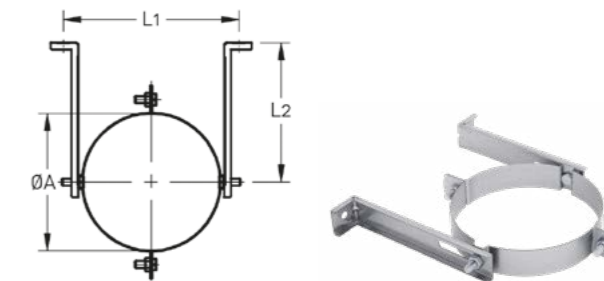
DAKBEVESTIGINGSBEUGEL

SYSTEEM	ART.NR.	ØA	L1	L2
DW80	20.72.080.000.0	130	290	200
DW100	20.72.100.000.0	150	390	300
DW125	20.72.125.000.0	175	495	300
DW150	20.72.150.000.0	200	520	300
DW175	20.72.175.000.0	225	545	300
DW200	20.72.200.000.0	250	570	300
DW250	20.72.250.000.0	300	620	300
DW300	20.72.300.000.0	350	670	300
DW350	20.72.350.000.0	400	720	300
DW400	20.72.400.000.0	450	770	300
DW450	20.72.450.000.0	500	820	300



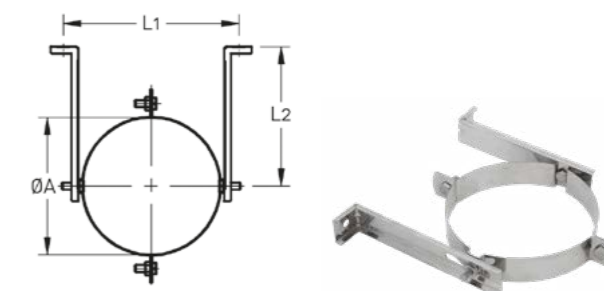
MUURBEUGEL GEGALVANISEERD

SYSTEEM	ART.NR.	ØA	L1	L2
DW80	-	-	-	-
DW100	-	-	-	-
DW125	20.71.125.000.0	175	235	135 - 190
DW150	20.71.150.000.0	200	260	148 - 203
DW175	20.71.175.000.0	225	285	161 - 216
DW200	20.71.200.000.0	250	310	173 - 228
DW250	20.71.250.000.0	300	360	199 - 254
DW300	20.71.300.000.0	350	410	223 - 278
DW350	20.71.350.000.0	400	460	250 - 305
DW400	20.71.400.000.0	450	510	274 - 329
DW450	20.71.450.000.0	500	560	317 - 442



MUURBEUGEL RVS

SYSTEEM	ART.NR.	ØA	L1	L2
DW80	20.70.080.000.0	130	190	116 - 170
DW100	20.70.100.000.0	150	210	135 - 190
DW125	20.70.125.000.0	175	235	135 - 190
DW150	20.70.150.000.0	200	260	148 - 203
DW175	20.70.175.000.0	225	285	161 - 216
DW200	20.70.200.000.0	250	310	173 - 228
DW250	20.70.250.000.0	300	360	199 - 254
DW300	20.70.300.000.0	350	410	223 - 278
DW350	20.70.350.000.0	400	460	250 - 305
DW400	20.70.400.000.0	450	510	274 - 329
DW450	20.70.450.000.0	500	560	317 - 442

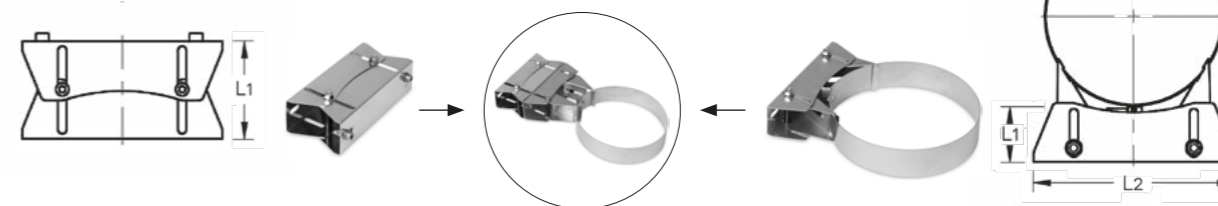


AFSTANDHOUDER VERSTELBAAR

SYSTEEM	ART.NR.	L1
DW150-200	22.96.050.090.0	60 - 98

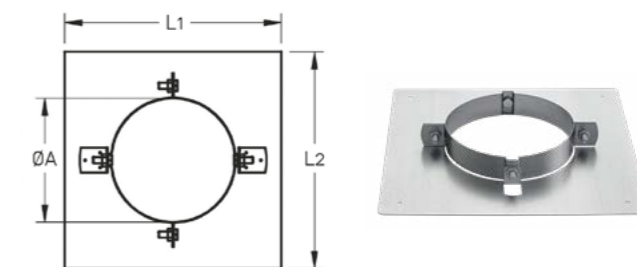
MUURBEUGEL VERSTELBAAR

SYSTEEM	ART.NR.	ØA	L1	L2
DW125	22.70.125.090.0	175	50 - 90	200
DW150	22.70.150.090.0	200	50 - 90	200
DW175	22.70.175.090.0	225	50 - 90	200
DW200	22.70.200.090.0	250	50 - 90	200



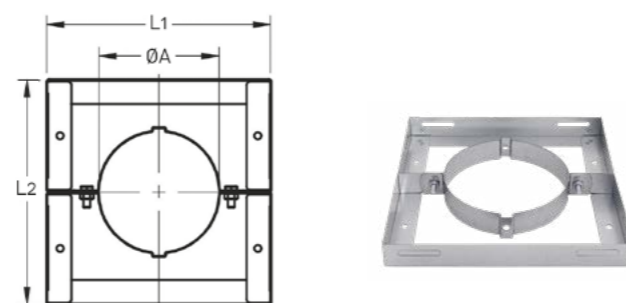
VERDIEPINGSONDERSTEUNING

SYSTEEM	ART.NR.	ØA	L1	L2
DW80	20.82.080.000.0	135	320	320
DW100	20.82.100.000.0	155	300	300
DW125	20.82.125.000.0	180	365	365
DW150	20.82.150.000.0	205	390	390
DW175	20.82.175.000.0	230	415	415
DW200	20.82.200.000.0	255	440	440
DW250	20.82.250.000.0	305	490	490
DW300	20.82.300.000.0	355	540	540
DW350	20.82.350.000.0	405	590	590
DW400	20.82.400.000.0	455	640	640
DW450	20.82.450.000.0	505	690	690



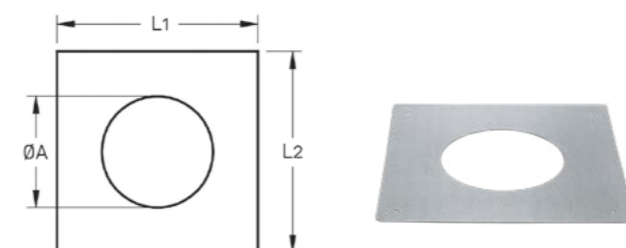
OMKOKERINGSBEUGEL

SYSTEEM	ART.NR.	ØA	L1	L2
DW80	20.75.080.000.0	130	280	280
DW100	20.75.100.000.0	150	300	300
DW125	20.75.125.000.0	175	325	325
DW150	20.75.150.000.0	200	350	350
DW175	20.75.175.000.0	225	375	375
DW200	20.75.200.000.0	250	400	400
DW250	20.75.250.000.0	300	450	450
DW300	-	-	-	-
DW350	-	-	-	-
DW400	-	-	-	-
DW450	-	-	-	-



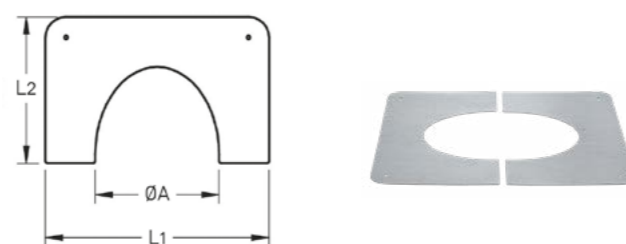
CENTREERPLAAT PLAT

SYSTEEM	ART.NR.	ØA	L1	L2
DW80	20.76.080.000.0	135	320	320
DW100	20.76.100.000.0	155	300	300
DW125	20.76.125.000.0	180	365	365
DW150	20.76.150.000.0	205	390	390
DW175	20.76.175.000.0	230	415	415
DW200	20.76.200.000.0	255	440	440
DW250	20.76.250.000.0	305	490	490
DW300	20.76.300.000.0	355	540	540
DW350	20.76.350.000.0	405	590	590
DW400	20.76.400.000.0	455	640	640
DW450	20.76.450.000.0	505	690	690



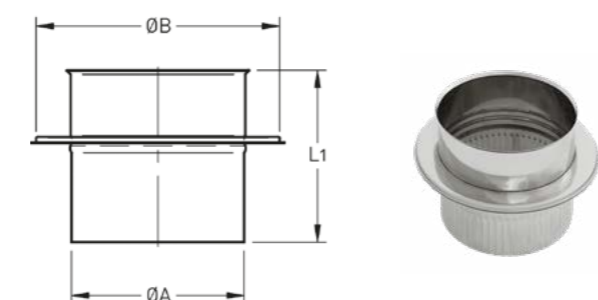
CENTREERPLAAT HELLEND

SYSTEEM	ART.NR.	ØA	L1	L2
DW80	20.77.080.000.0	135	320	210
DW100	20.77.100.000.0	155	300	220
DW125	20.77.125.000.0	180	365	232
DW150	20.77.150.000.0	205	390	252
DW175	20.77.175.000.0	230	415	270
DW200	20.77.200.000.0	255	440	290
DW250	20.77.250.000.0	305	490	330
DW300	20.77.300.000.0	355	540	368
DW350	20.77.350.000.0	405	590	410
DW400	20.77.400.000.0	455	640	447
DW450	20.77.450.000.0	505	690	486



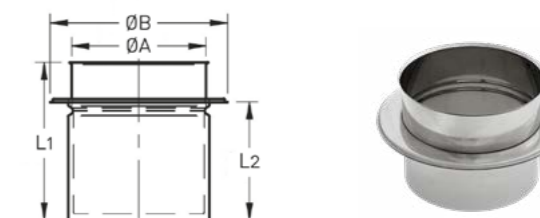
AANSLUIELEMEN T ONDER

SYSTEEM	ART.NR.	ØA	ØB	L1
DW80	20.30.080.000.0	80	130	125
DW100	20.30.100.000.0	100	150	125
DW125	20.30.125.000.0	125	175	125
DW150	20.30.150.000.0	150	200	125
DW175	20.30.175.000.0	175	225	125
DW200	20.30.200.000.0	200	250	125
DW250	20.30.250.000.0	250	300	125
DW300	20.30.300.000.0	300	350	125
DW350	20.30.350.000.0	350	400	125
DW400	20.30.400.000.0	400	450	125
DW450	20.30.450.000.0	450	500	125



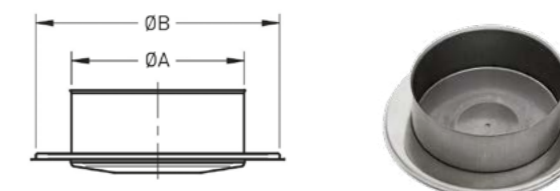
AANSLUITNISBUS

SYSTEEM	ART.NR.	ØA	ØB	L1	L2
DW80	-	-	-	-	-
DW100	-	-	-	-	-
DW125	20.33.125.000.0	125	209	208	156
DW150	20.33.150.000.0	150	234	208	156
DW175	20.33.175.000.0	175	259	208	156
DW200	20.33.200.000.0	200	309	208	156
DW250	20.33.250.000.0	250	359	208	156
DW300	-	-	-	-	-
DW350	-	-	-	-	-
DW400	-	-	-	-	-
DW450	-	-	-	-	-



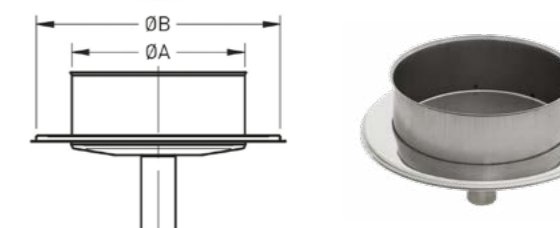
DEKSEL T.B.V. T-STUK

SYSTEEM	ART.NR.	ØA	ØB
DW80	20.27.080.000.0	80	130
DW100	20.27.100.000.0	100	150
DW125	20.27.125.000.0	125	175
DW150	20.27.150.000.0	150	200
DW175	20.27.175.000.0	175	225
DW200	20.27.200.000.0	200	250
DW250	20.27.250.000.0	250	300
DW300	20.27.300.000.0	300	350
DW350	20.27.350.000.0	350	400
DW400	20.27.400.000.0	400	450
DW450	20.27.450.000.0	450	500



DEKSEL MET CONDENS AFVOER T.B.V. T-STUK

SYSTEEM	ART.NR.	ØA	ØB
DW80	20.28.080.000.0	80	130
DW100	20.28.100.000.0	100	150
DW125	20.28.125.000.0	125	175
DW150	20.28.150.000.0	150	200
DW175	20.28.175.000.0	175	225
DW200	20.28.200.000.0	200	250
DW250	20.28.250.000.0	250	300
DW300	20.28.300.000.0	300	350
DW350	20.28.350.000.0	350	400
DW400	20.28.400.000.0	400	450
DW450	20.28.450.000.0	450	500



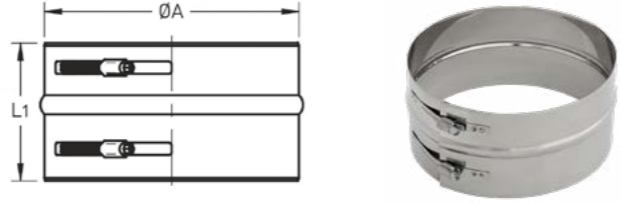
KLEMBAND

SYSTEEM	ART.NR.	ØA	L1
DW80	20.90.080.000.0	130	19,5
DW100	20.90.100.000.0	150	19,5
DW125	20.90.125.000.0	175	19,5
DW150	20.90.150.000.0	200	19,5
DW175	20.90.175.000.0	225	19,5
DW200	20.90.200.000.0	250	19,5
DW250	20.90.250.000.0	300	19,5
DW300	20.90.300.000.0	350	19,5
DW350	20.90.350.000.0	400	19,5
DW400	20.90.400.000.0	450	19,5
DW450	20.90.450.000.0	500	19,5



KLEMBAND BREED

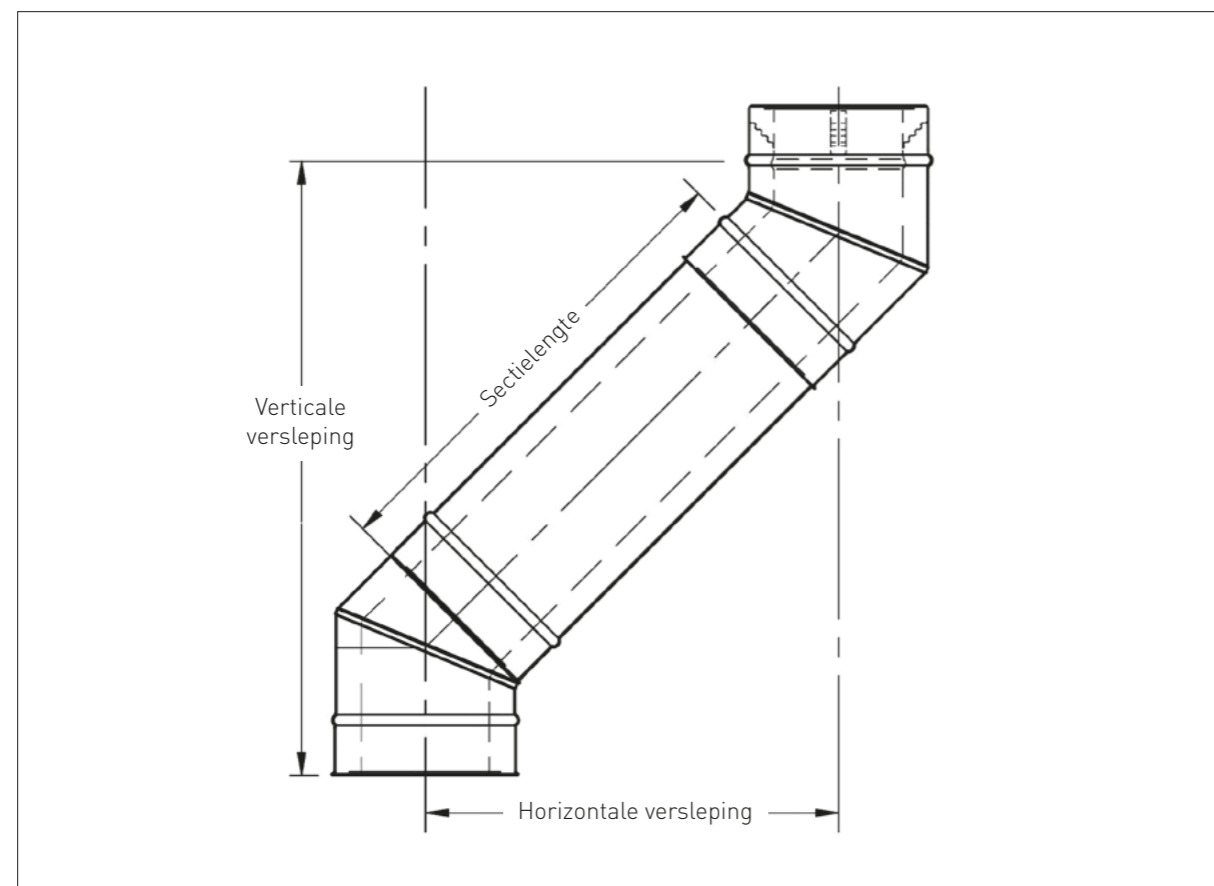
SYSTEEM	ART.NR.	ØA	L1
DW80	20.91.080.000.0	130	100
DW100	20.91.100.000.0	150	100
DW125	20.91.125.000.0	175	100
DW150	20.91.150.000.0	200	100
DW175	20.91.175.000.0	225	100
DW200	20.91.200.000.0	250	100
DW250	20.91.250.000.0	300	100
DW300	20.91.300.000.0	350	100
DW350	20.91.350.000.0	400	100
DW400	20.91.400.000.0	450	100
DW450	20.91.450.000.0	500	100



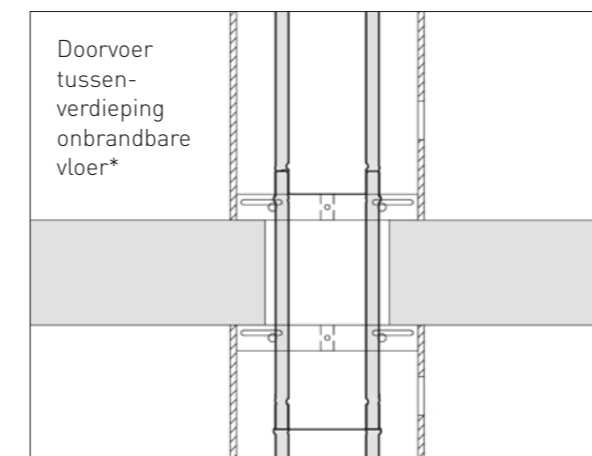
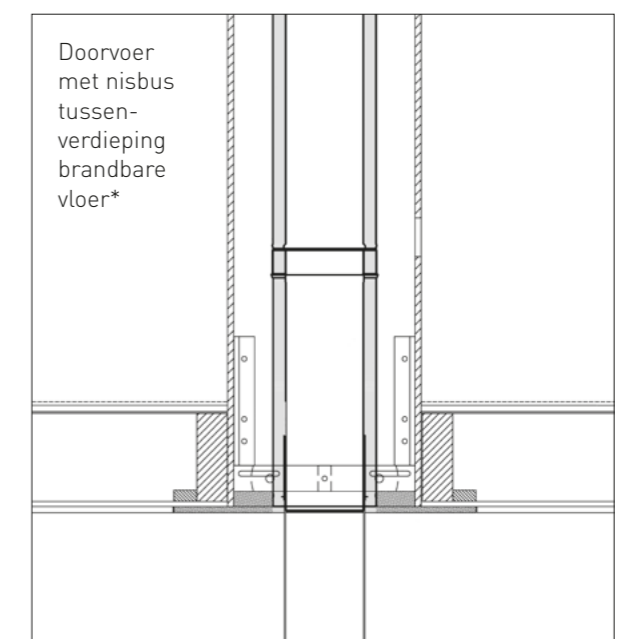
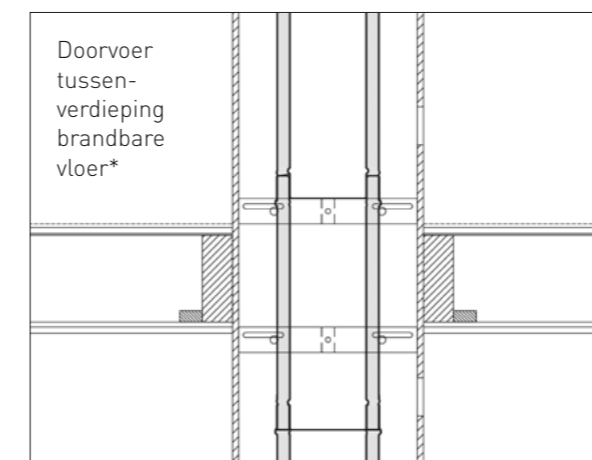
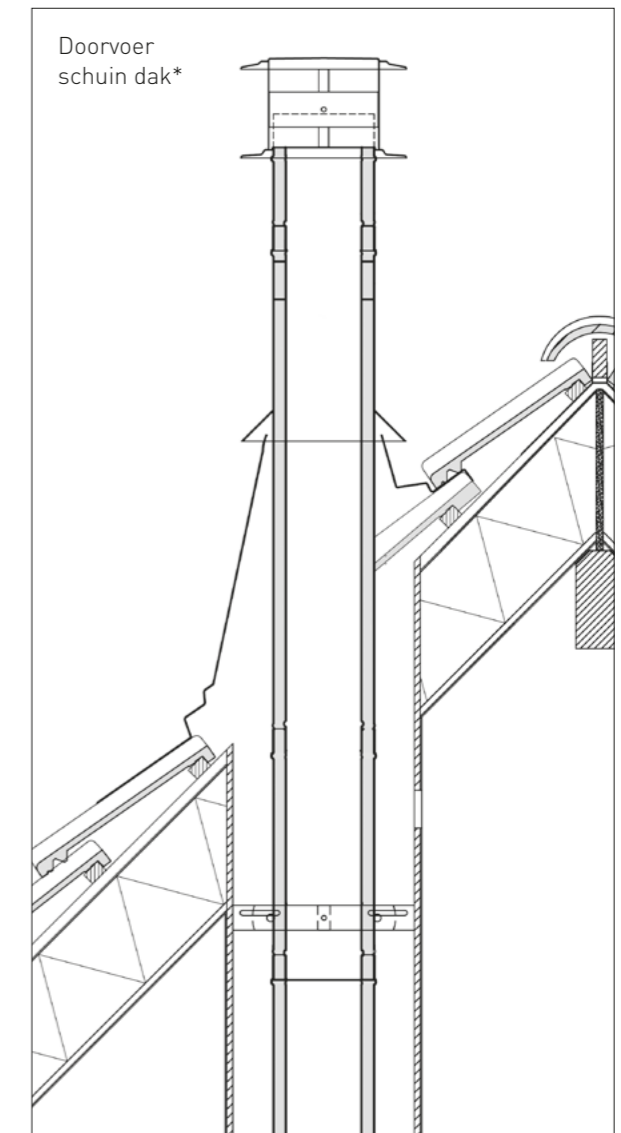
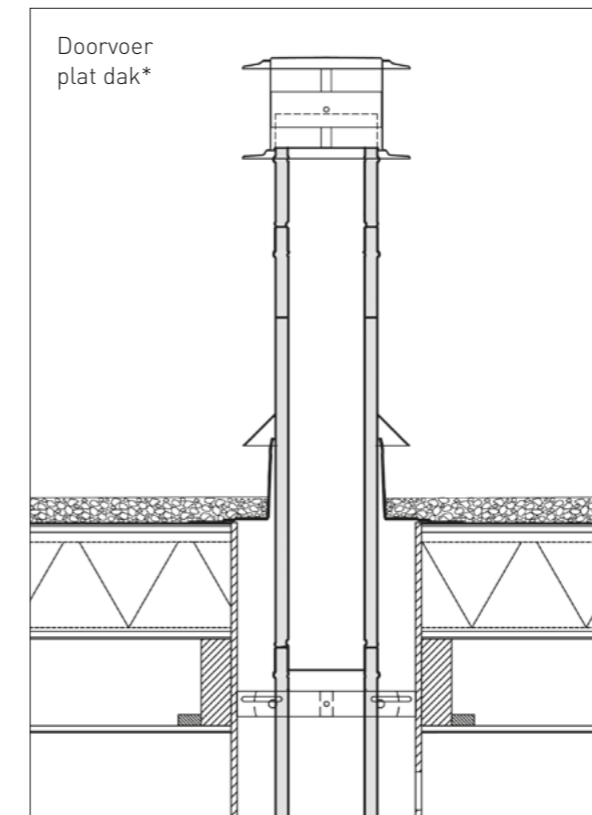
VERSLEPINGSTABEL

Diameter	Hoek bocht	Sectielengte	geen	200	330	500	1000
		Werkende sectielengte	0	147	277	447	947
100 - 250	15°	Horizontale versleping	49	87	121	165	294
		Verticale versleping	374	516	641	805	1288
80 - 100	30°	Horizontale versleping	70	144	209	294	544
		Verticale versleping	261	389	501	648	1081
125 - 250	30°	Horizontale versleping	95	169	234	319	569
		Verticale versleping	355	482	594	742	1175
300 - 450	30°	Horizontale versleping	120	194	259	344	594
		Verticale versleping	448	575	688	835	1268
80 - 100	45°	Horizontale versleping	99	203	295	415	769
		Verticale versleping	239	343	435	555	909
125 - 250	45°	Horizontale versleping	170	274	366	486	839
		Verticale versleping	410	514	606	726	1079
300 - 400	45°	Horizontale versleping	192	296	388	508	862
		Verticale versleping	464	568	660	780	1134
450	45°	Horizontale versleping	240	344	436	557	910
		Verticale versleping	580	684	776	897	1250

Alle maten in mm



OPBOUWVOORBEEDEN



*zie installatievoorschrift

PRESTATIEVERKLARING

1	Unieke identificatiecode	Holetherm Dubbelwandig geïsoleerd RVS rookgasafvoersysteem overeenkomstig EN 1856-1:2009					
2	Productnaam en type	Holetherm Dubbelwandig geïsoleerd (DW)					
	Karakteristieke benaming Type 1	T600-N1-D-V2-L50040-G (75) Metalen schoorsteensysteem Dn 80-250					
	Karakteristieke benaming Type 2	T600-N1-D-V2-L50050-G (112) Metalen schoorsteensysteem Dn 300-450					
3	Toepassing van het product	Het afvoeren van verbrandingsgassen van het toestel naar buiten					
4	Naam en adres van fabrikant	Lewo B.V., Laagerfseweg 29, 3931 PC Woudenberg NL					
5	Vertegenwoordiger	Niet van toepassing					
6	Beoordelings- / verificatiesysteem	2+, 4					
7	Activiteit van de aangemelde certificatie-instantie zoals vereist in de geharmoniseerde norm	De aangemelde certificatie-instantie KIWA-Cermet Italia S.p.A. met identificatienummer 0476 voerde de oorspronkelijke inspectie uit van de fabriek en van de productiecontrole evenals de continue bewaking, beoordeling en evaluatie van de productiecontrole en gaf het conformiteitscertificaat 0476-CPR-6883 uit van de productiecontrole.					
Essentiële kenmerken		Prestaties		Geharmoniseerde norm			
8.1	Druksterke secties en verbindingstukken	Type 1: 30 m Type 2: 15 m		EN 1856-1:2009			
8.2	Bestendigheid tegen brand (van binnen naar buiten)	Type 1: G(75) Type 2: G(112)		EN 1856-1:2009			
8.3	Gasdichtheid	Type 1 en 2: N1		EN 1856-1:2009			
8.4	Stromingsweerstand	Ruwwaarde secties: 1 mm			EN 1856-1:2009		
		Zetawaarde bochten en T-stukken:					
		Bochten		T-stukken			
		15°	30°	45°		45°	90°
		0,15	0,3	0,4	0,35	1,2	
8.5	Warmteweerstand coëfficiënt	Type 1: 0,42 m ² K/W Type 2: 0,46 m ² K/W		EN 1856-1:2009			
8.6	Weerstand tegen thermische schok	Type 1 en 2: Ja		EN 1856-1:2009			
8.7	Buigtreksterkte: - Treksterkte van verbindingen - Niet verticale installatie - Windbelasting	Type 1 en 2: 5 m Afstand tussen ondersteuning: 1,5 m Maximale vrijstaande hoogte: 1,5 m		EN 1856-1:2009			
8.8	Duurzaamheid m.b.t. chemicaliën: - Vochtindringing - Condensaatpenetratie	Type 1 en 2: Ja Ja		EN 1856-1:2009			
8.9	Duurzaamheid m.b.t. corrosie	Type 1 en 2: V2		EN 1856-1:2009			
8.10	Bestendig tegen vorst / dooi	Type 1 en 2: Ja		EN 1856-1:2009			

De prestaties van het in de punten 1 en 2 omschreven product zijn conform de in punt 8 aangegeven prestaties. Deze prestatieverklaring wordt verstrekt onder de exclusieve verantwoordelijkheid van de in punt 4 vermelde fabrikant.

UITLEG KARAKTERISTIEKE BENAMING

T600 : Temperatuurklasse

N1 : Drukklass

D : Droge toepassing

V2 : Corrosieklasse


L50040 : Materiaalspecificatie 1.4404 0,4 mm

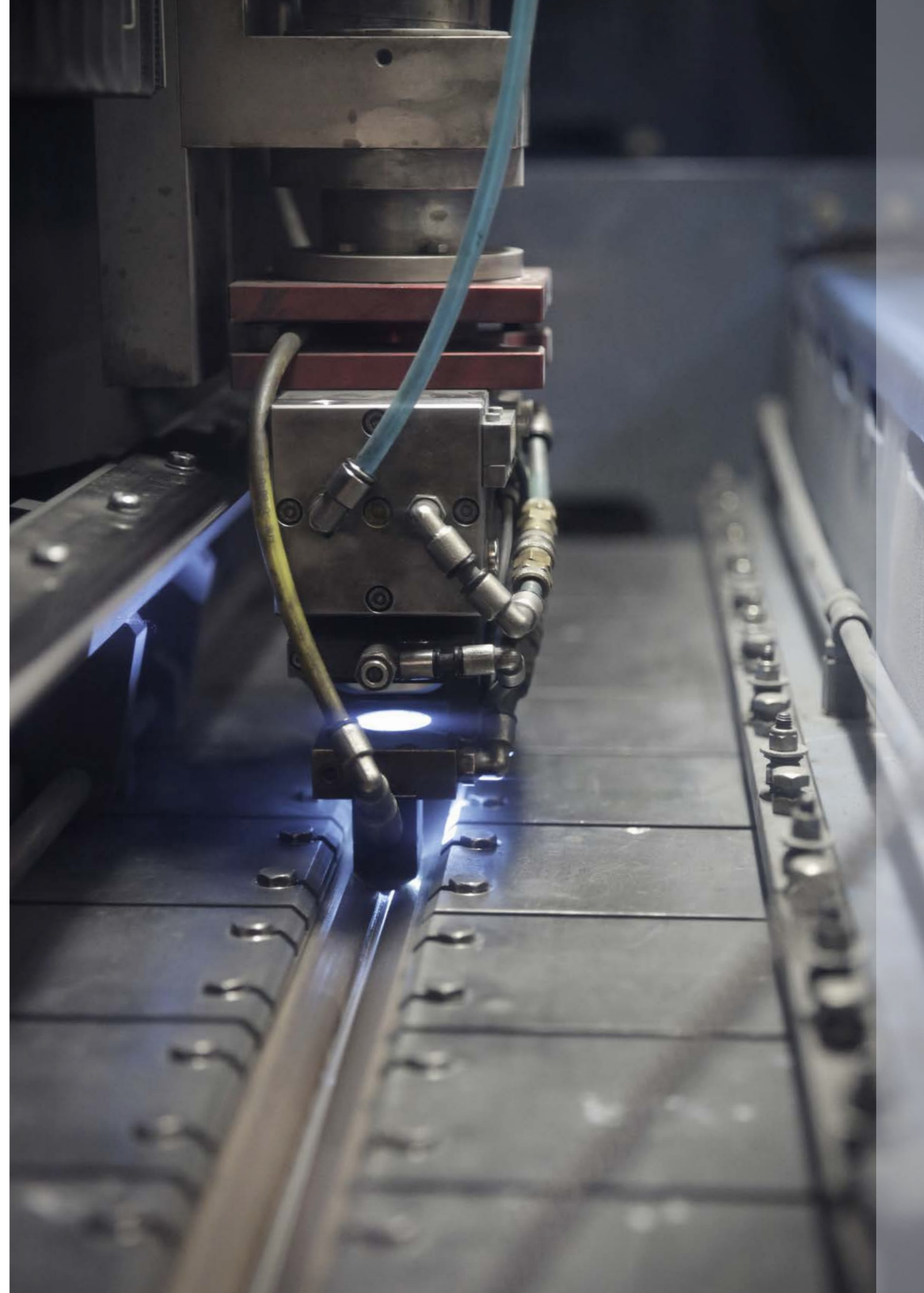
L50050 : Materiaalspecificatie 1.4404 0,5 mm

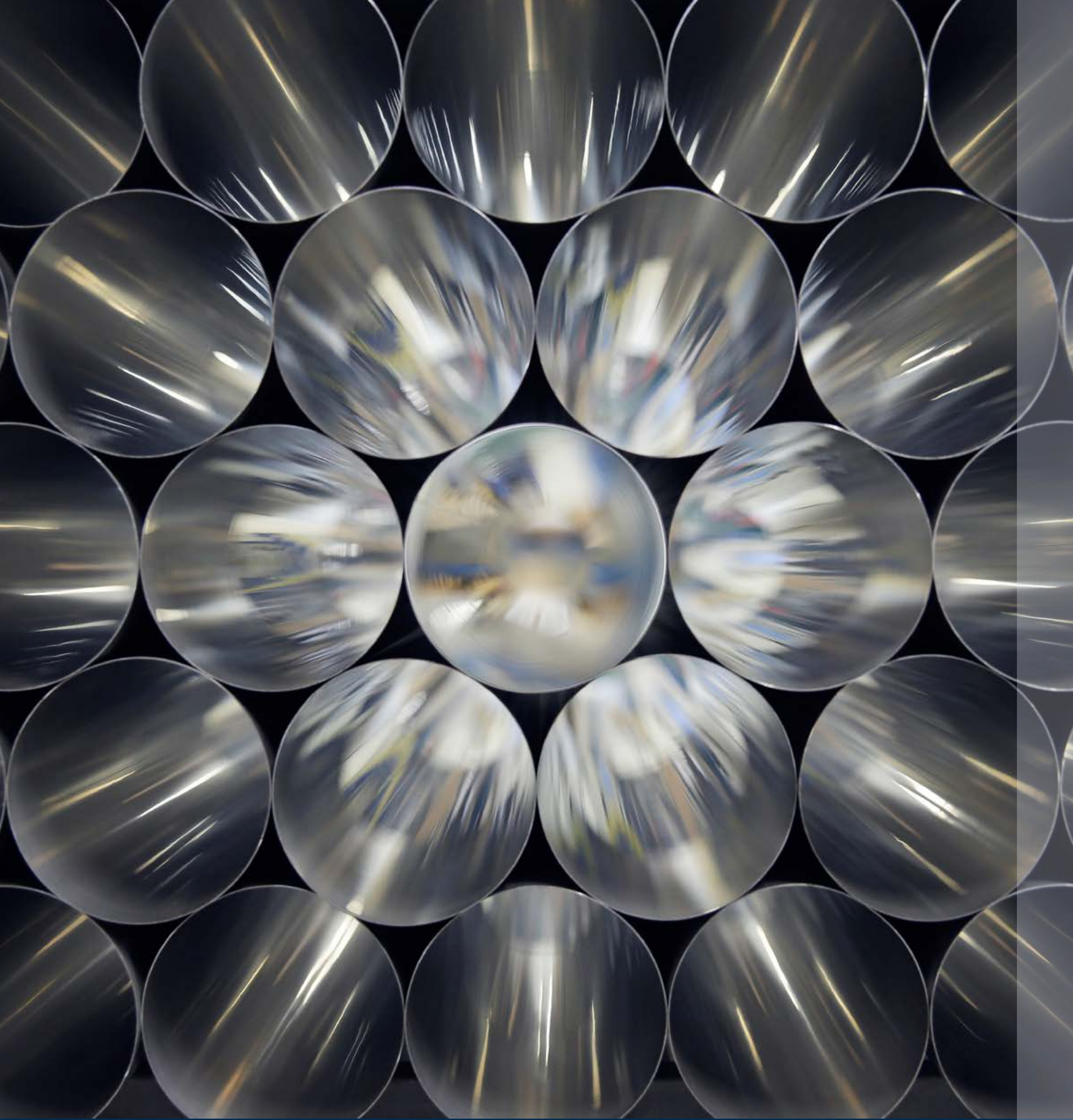
G : Schoorsteenbrandveilig

(75) : Afstand van rookgasafvoer tot brandbare materialen is 75 mm

(112) : Afstand van rookgasafvoer tot brandbare materialen is 112 mm

	Lewo B.V. Laagerfseweg 29 3931 PC Woudenberg NL
	0476-CPR-6883 EN 1856-1 T600-N1-D-V2-L50040-G(75) T600-N1-D-V2-L50050-G(112)





HOLETHERM

LEWO B.V.
Laagerfseweg 29 | 3931 PC Woudenberg